

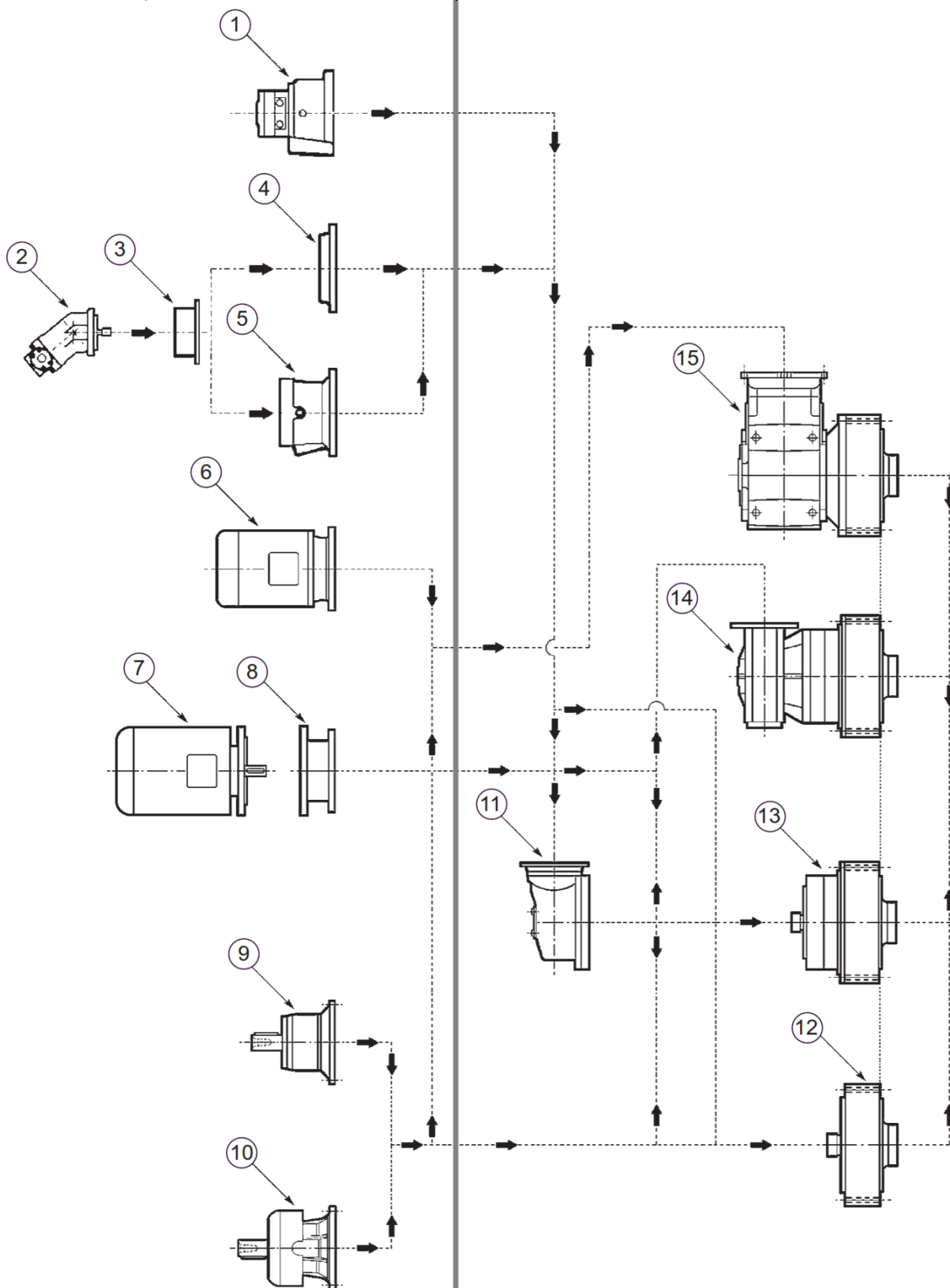
Planetväxel Bonfiglioli serie 300

Ingångssidan

1. Hydraulmotor Bonfiglioli MG
2. Hydraulmotor (annan)
3. Hydraulmotoradapter
4. Cover
5. Broms för hydraulmotor
6. Elmotor Compact
7. Elmotor IEC
8. Elmotoradapter (för IEC-motor)
9. Fri ingående axel
10. Fri ingående axel med fläkt

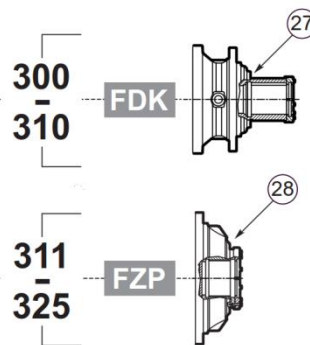
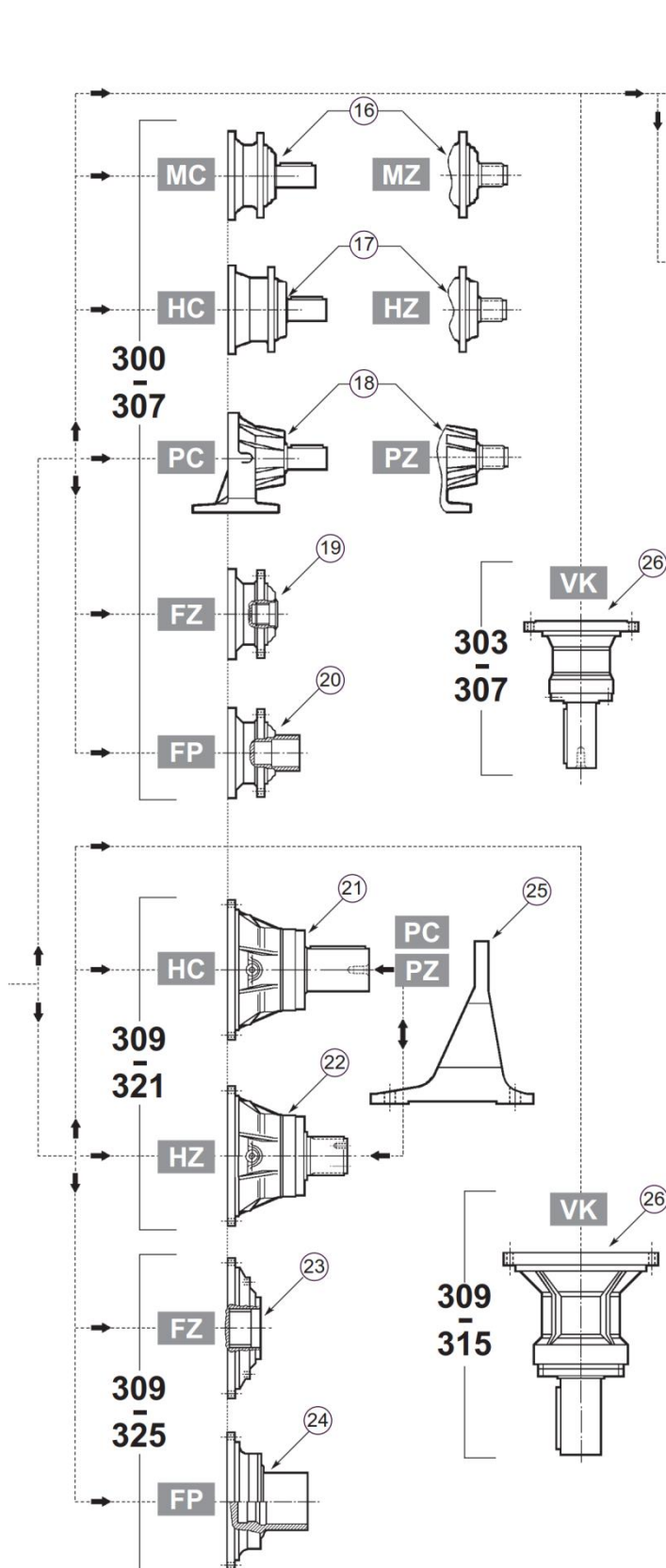
Växlesteg(en)

11. Vinkelsteg för version "R". Vinkelsteget har en egen utväxling.
12. Planetsteg (1 steg)
13. Planetsteg (2 eller flera steg)
14. Planetväxel med en snäckväxel som förstegsväxel
15. Planetväxel med en vinkelkuggväxel som förstegsväxel



Utgångssidan

16. Flänsmontage storlek 300-307. Solid axel med kil (MC) eller solid axel med splines (MZ)
17. Flänsmontage storlek 300-307. Solid axel Heavy-Duty med kil (HC) eller solid axel Heavy Duty med splines (HZ)
18. Fotmontage storlek 300-307. Solid axel med kil (PC) eller solid axel med splines (PZ)
19. Fläns-/Axelmontage storlek 300-307. Utgång FZ. Hållaxel med splines
20. Axelmontage storlek 300-307. Utgång FP. Hållaxel för klämförband "Shrink Disc"
21. Flänsmontage storlek 309-321. Solid axel Heavy-Duty med kil (HC)
22. Flänsmontage storlek 309-321. Solid axel Heavy Duty med splines (HZ)
23. Fläns-/Axelmontage storlek 309-325. Utgång FZ. Hållaxel med splines
24. Axelmontage storlek 309-325. Utgång FP. Hållaxel för klämförband "Shrink Disc"
25. Fot storlek 309-321 för montering till PC (solid axel med kil) eller PZ (solid axel med splines)
26. Flänsmontage storlek 303-315. Utgång VK. Förstärkt utgång med kil för t ex omrörare. Klarar högre radiella laster.
27. Flänsmontage storlek 300-310. Utgång FDK. Hållaxel med dubbla kilspår.
28. Fläns-/Axelmontage storlek 311-325. Utgång FZP. Hållaxel med splines, inklusive axiell låsning.



Olika tillbehör utgångssidan

29. W0A. Fläns med invändig splines för montering på utgång MZ, HZ eller PZ
30. Pinjong P_. Finns ett antal olika varianter för att "göra en svängväxel". Med invändig splines för montering på utgång MZ, HZ eller PZ
31. M0A. Muffkoppling/Bussning. Med invändig splines för montering på utgång MZ, HZ eller PZ
32. Ändbricka.
33. B0A. Stång med utvändig splines för montering i utgång FZ eller FZP
34. G0A. Klämförband "Shrink Disc" för utgång FP

