



700C series: Drum drives

Serie 700C: Riduttori comando rullo fresante

Drum drives for milling machines from 15 to 35 tons.

Cold Planers and Milling machine with the following features:

- Machine weight from 15 to 35 tons
- Engine power from 200 to 460 kW
- Rotor width from 1.0 to 2.5 m
- Rotor tip speed from 4 to 6 m/s

Planetary gearbox specifically designed for drum drive:

- Dual stage planetary reduction
- Integrated pulley support shaft with reinforced bearings
- Optimized housing design for improved lubrication performance
- Offset input available for increased cutting depth
- Integrated cooling system (optional)

Riduttori comando rullo fresante, frese stradali da 15 a 35 t.

Fresatrice e piallatrice a freddo con le seguenti caratteristiche:

- Peso della macchina 15 - 35 t
- Potenza motore 200 - 460 kW
- Larghezza del rotore 1,0 - 2,5 m
- Velocità punta del rotore 4 - 6 m/s

Riduttore epicicloidale specificamente progettato per azionamento a tamburo:

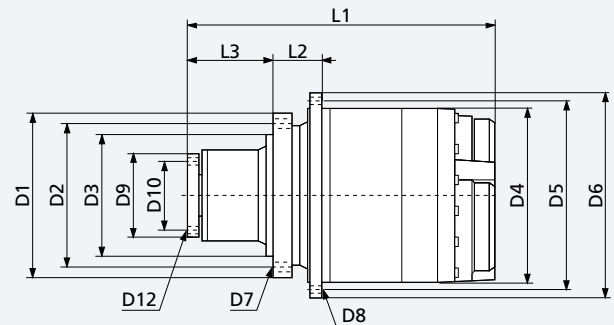
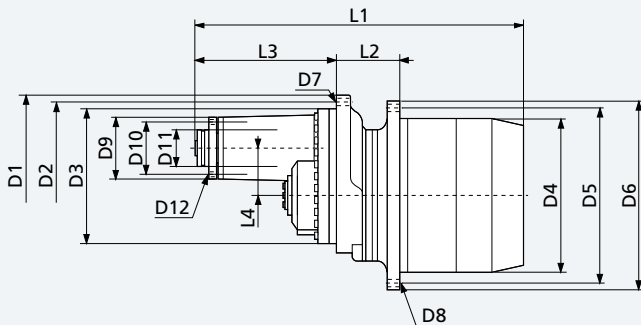
- Riduzione epicicloidale a due stadi
- Albero supporto puleggia integrato con cuscinetti rinforzati
- Ottimizzazione del design dell'alloggiamento per una migliore lubrificazione
- Disponibilità di un ingresso sfalsato per una maggiore profondità di taglio
- Sistema di raffreddamento integrato (opzionale)

700C series / Serie 700C

Type/Tipo	Torque Nm/Coppia [Nm]
713 C2 H	25000
716 C2 H	45000



Type Tipo	Ratios Rapporti	Max cutting torque Coppia di taglio max	Max input power Potenza in ingresso max	Bearings load ratings Classi di carico dei cuscinetti		Version Versione
	1:	Nm	kW	C dyn. (kN)	C0 stat. (kN)	
713 C2 H	16.4 - 19 - 22.9	25000	220	473	950	Offset
716 C2 H	18.5 - 21.8	45000	380	484	1000	In line



Type / Tipo	Vers.	D1	D2	D3	D4	D5	D6	D7	D8	D9	D10	D11	D12	L1	L2	L3	L4
713 C2 H	Offset	420	385	350	400	450	490	M20x2.5 n°23	Ø22 n°23	160	130	95	M12x1.75 n°8	834	160	325	120
716 C2 H	In line	435	381	323.85	460	500	540	M20x2.5 n°23	Ø22 n°24	240	160	-	M16x2 n°6	799	125	224.5	-