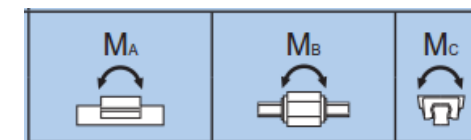
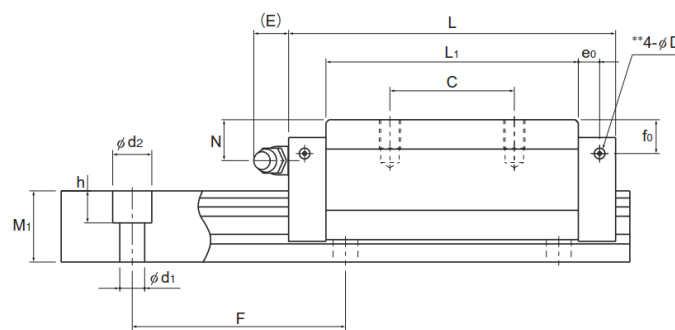
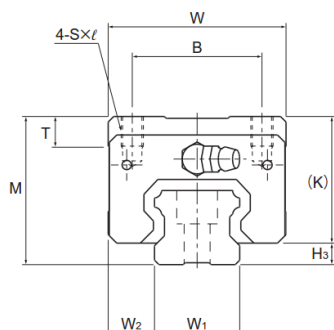


Dimensioner och Bärighetstal Skenstyrning THK SHS vagn R/LR



Typ	Yttre dimensioner			Dimensioner Vagn									Förborr. sid-nippel**			H ₃	Dimensioner Skena						Bärighetstal		Statiskt tillåtet vridmoment (kNm)					Vikt (kg)	
	Höjd M	Bredd W	Längd L	B	C	S X l	L ₁	T	K	N	E	Smörj-nippel	e ₀	f ₀	D ₀		Bredd W ₁ +0/-0,05	W ₂	Höjd M ₁	Deln F	d ₁ x d ₂ x h	Längd max*	C Dynamiskt (kN)	C ₀ Statiskt (kN)	M _A		M _B		M _C	Vagn	Skena per m
																									1 vagn	2 vagnar	1 vagn	2 vagnar	1 vagn		
SHS 15R	24	34	64,4	26	26	M4X5	48	5,9	25	9,5	5,5	PB1021B	4	8	3	3	15	9,5	13	60	4,5X7,5X5,3	2500	14,2	24,2	0,175	0,898	0,175	0,898	0,16	0,22	1,3
SHS 25R SHS 25LR	40	48	92 109	35	35 50	M6X8	71 88	8	34,2	11,5	12	B-M6F	6	9,5	3	5,8	23	12,5	20	60	7X11X9	3000	31,7 36,8	52,4 64,7	0,566 0,848	2,75 3,98	0,566 0,848	2,75 3,98	0,563 0,696	0,66 0,8	3,2
SHS 30R SHS 30LR	45	60	106 131	40	40 60	M8X10	80 105	8	38	11	12	B-M6F	5,8	9	5,2	7	28	16	23	80	9X14X12	3000	44,8 54,2	66,6 88,8	0,786 1,36	4,08 6,6	0,786 1,36	4,08 6,6	0,865 1,15	1,04 1,36	4,5
SHS 35R SHS 35LR	55	70	122 152	50	50 72	M8X12	93 123	14,7	47,5	15	12	B-M6F	6,5	12,5	5,2	7,5	34	18	26	80	9X14X12	3000	62,3 72,9	96,6 127	1,38 2,34	6,76 10,9	1,38 2,34	6,76 10,9	1,53 2,01	1,8 2,34	6,2
SHS 45R SHS 45LR	70	86	140 174	60	60 80	M10X17	106 140	14,9	61,1	20,5	16	B-PT1/8	8	18	5,2	8,9	45	20,5	32	105	14X20X17	3090	82,8 100	126 166	2,05 3,46	10,1 16,3	2,05 3,46	10,1 16,3	2,68 3,53	3,24 4,19	10,4
SHS 55R SHS 55LR	80	100	171 213	75	75 95	M12X18	131 173	19,4	67,3	21	16	B-PT1/8	10	18	5,2	12,7	53	23,5	38	120	16X23X20	3060	128 161	197 259	3,96 6,68	19,3 31,1	3,96 6,68	19,3 31,1	4,9 6,44	5,05 6,57	14,5

*Längd max indikerar maximal standard-längd. Fråga SKS vid önskemål om längre skena.

**Förborrade hål för eventuell smörjnippel på sidan är inte genomborrade.