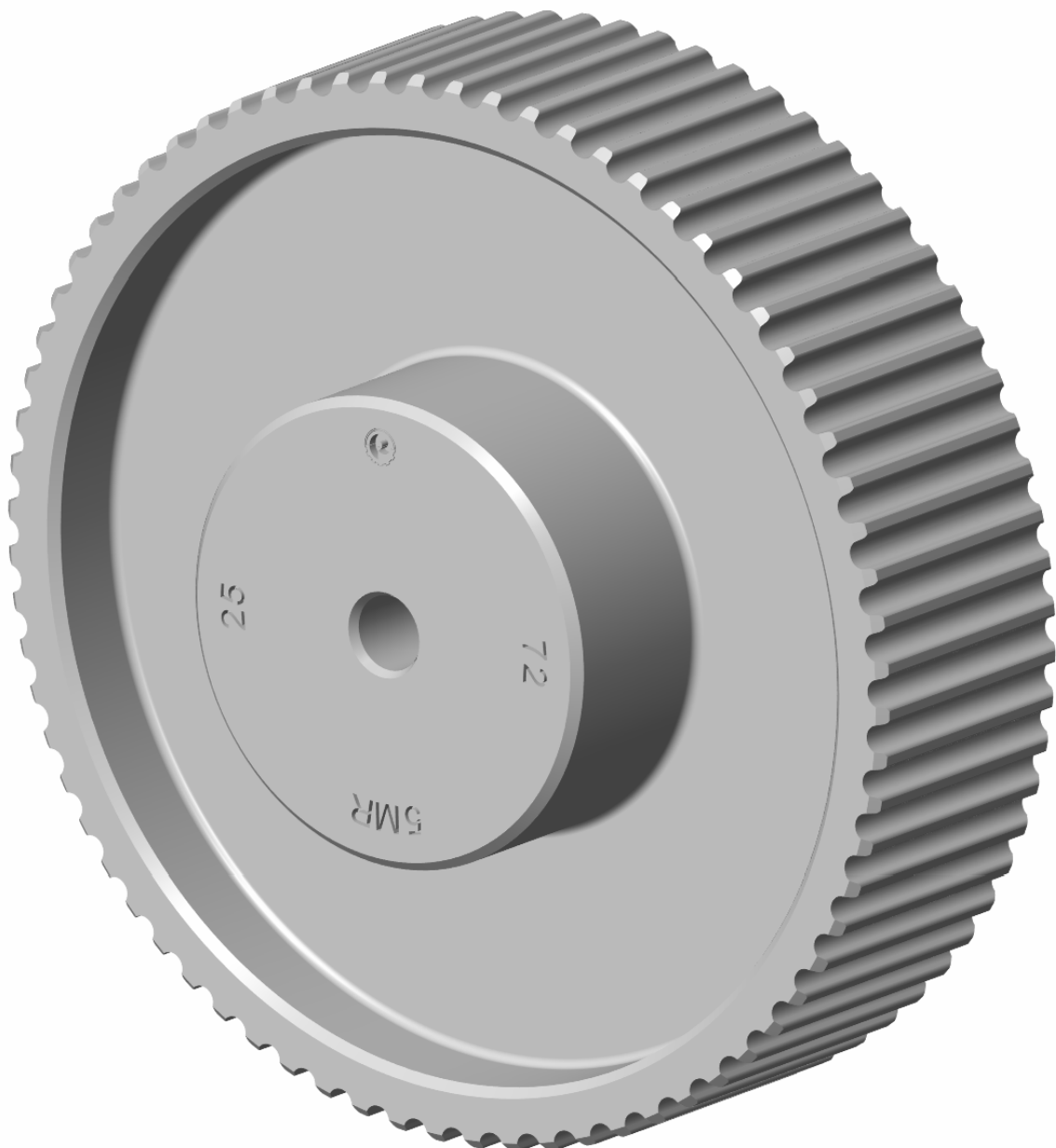




Pulegge dentate GT® monoblocco

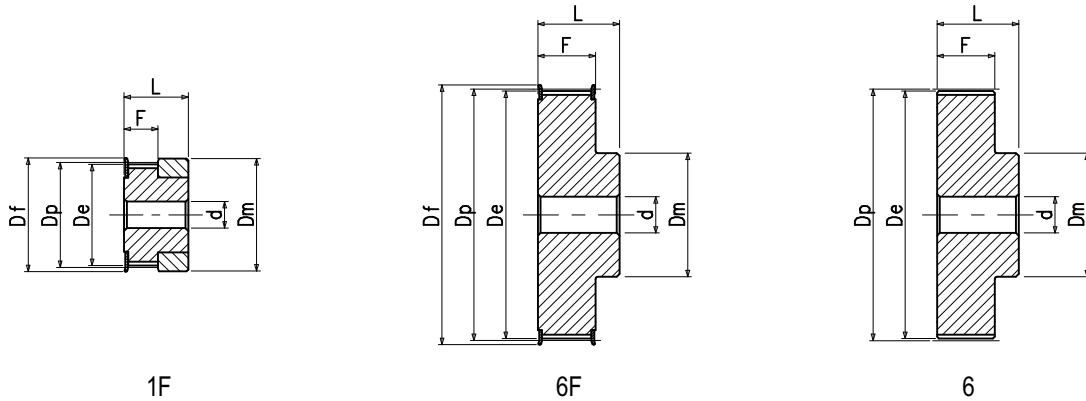
Monobloc GT® timing pulleys
Monoblock GT® Zahnriemenscheiben
Poulies dentées GT® moyeu plein
Poleas dentadas GT® macizas





Pulegge dentate GT[®] monoblocco

Monobloc GT[®] timing pulleys
 Monoblock GT[®] Zahnriemenscheiben
 Poulies dentées GT[®] moyeu plein
 Poleas dentadas GT[®] macizas



GT[®] 3MR 06 Passo - Pitch - Teilung - Pas - Paso 3 mm

Materiale Material Werkstoff Matériel Material	Codice Item number Codierung Code Código	Descrizione Designation Bezeichnung Désignation Referencia	N° denti N. of teeth Anzahl der Zähne Nombre de dents Cantidad de dientes	Dp mm	De mm	Df mm	Dm mm	F mm	L mm	d mm	Peso Weight Gewicht Poids Peso kg
Alluminio Aluminium Aluminium Aluminium Aluminio	32C010006	10 3MR 6 - 1F *	10	9,55	8,79	13,0	13,0	8,5	14,5	-	
	32C012006	12 3MR 6 - 1F *	12	11,46	10,70	15,0	15,0	8,5	14,5	-	
	32C014006	14 3MR 6 - 1F *	14	13,37	12,61	16,0	16,0	8,5	14,5	-	
	32C015006	15 3MR 6 - 1F *	15	14,32	13,56	17,5	17,5	8,5	14,5	-	
	32C016006	16 3MR 6 - 6F *	16	15,28	14,52	18,0	10,0	9,8	17,5	4	
	32C018006	18 3MR 6 - 6F *	18	17,19	16,43	19,5	11,0	9,8	17,5	6	
	32C020006	20 3MR 6 - 6F *	20	19,10	18,34	23,0	13,0	9,8	17,5	6	
	32C021006	21 3MR 6 - 6F *	21	20,05	19,29	25,0	14,0	9,8	17,5	6	
	32C022006	22 3MR 6 - 6F *	22	21,01	20,25	25,0	14,0	9,8	17,5	6	
	32C024006	24 3MR 6 - 6F *	24	22,92	22,16	25,0	14,0	9,8	17,5	6	
	32C026006	26 3MR 6 - 6F *	26	24,83	24,07	28,0	16,0	9,8	17,5	6	
	32C028006	28 3MR 6 - 6F *	28	26,74	25,98	32,0	18,0	9,8	17,5	6	
	32C030006	30 3MR 6 - 6F *	30	28,65	27,89	32,0	20,0	9,8	17,5	6	
	32C032006	32 3MR 6 - 6F *	32	30,56	29,80	36,0	22,0	9,8	17,5	6	
	32C036006	36 3MR 6 - 6F *	36	34,38	33,62	38,0	26,0	10,3	18,0	6	
	32C040006	40 3MR 6 - 6F *	40	38,20	37,44	42,0	28,0	10,3	18,0	6	
	32C044006	44 3MR 6 - 6F *	44	42,02	41,26	48,0	33,0	10,3	18,0	6	
	32C048006	48 3MR 6 - 6 *	48	45,84	45,08	-	33,0	10,3	18,6	8	
	32C060006	60 3MR 6 - 6 *	60	57,30	56,54	-	33,0	10,3	18,6	8	
	32C072006	72 3MR 6 - 6 *	72	68,75	67,99	-	33,0	10,3	18,6	8	

* A richiesta - On request - Auf Anfrage - Sur demande - Bajo consulta.



Pulegge dentate GT® monoblocco

Monobloc GT® timing pulleys
Monoblock GT® Zahnriemenscheiben
Poulies dentées GT® moyeu plein
Poleas dentadas GT® macizas

GT® 3MR 09 Passo - Pitch - Teilung - Pas - Paso 3 mm

Materiale Material Werkstoff Matériel Material	Codice Item number Codierung Code Código	Descrizione Designation Bezeichnung Désignation Referencia	N° denti N. of teeth Anzahl der Zähne Nombre de dents Cantidad de dientes	Dp mm	De mm	Df mm	Dm mm	F mm	L mm	d mm	Peso Weight Gewicht Poids Peso kg
Alluminio Aluminium Aluminium Aluminium Aluminio	32C010009	10 3MR 9 - 1F	10	9,55	8,79	13,0	13,0	11,5	17,5	-	0,004
	32C012009	12 3MR 9 - 1F	12	11,46	10,70	15,0	15,0	11,5	17,5	-	0,005
	32C014009	14 3MR 9 - 1F	14	13,37	12,61	16,0	16,0	11,5	17,5	-	0,007
	32C015009	15 3MR 9 - 1F	15	14,32	13,56	17,5	17,5	11,5	17,5	-	0,008
	32C016009	16 3MR 9 - 6F	16	15,28	14,52	18,0	10,0	12,8	20,6	4	0,005
	32C018009	18 3MR 9 - 6F	18	17,19	16,43	19,5	11,0	12,8	20,6	6	0,008
	32C020009	20 3MR 9 - 6F	20	19,10	18,34	23,0	13,0	12,8	20,6	6	0,011
	32C021009	21 3MR 9 - 6F	21	20,05	19,29	25,0	14,0	12,8	20,6	6	0,013
	32C022009	22 3MR 9 - 6F	22	21,01	20,25	25,0	14,0	12,8	20,6	6	0,020
	32C024009	24 3MR 9 - 6F	24	22,92	22,16	25,0	14,0	12,8	20,6	6	0,015
	32C026009	26 3MR 9 - 6F	26	24,83	24,07	28,0	16,0	12,8	20,6	6	0,020
	32C028009	28 3MR 9 - 6F	28	26,74	25,98	32,0	18,0	12,8	20,6	6	0,030
	32C030009	30 3MR 9 - 6F	30	28,65	27,89	32,0	20,0	12,8	20,6	6	0,027
	32C032009	32 3MR 9 - 6F	32	30,56	29,80	36,0	22,0	12,8	20,6	6	0,030
	32C036009	36 3MR 9 - 6F	36	34,38	33,62	38,0	26,0	13,4	22,2	6	0,050
	32C040009	40 3MR 9 - 6F	40	38,20	37,44	42,0	28,0	13,4	22,2	6	0,060
	32C044009	44 3MR 9 - 6F	44	42,02	41,26	48,0	33,0	13,4	22,2	6	0,070
	32C048009	48 3MR 9 - 6	48	45,84	45,08	-	33,0	13,4	22,2	8	0,070
	32C060009	60 3MR 9 - 6	60	57,30	56,54	-	33,0	13,4	22,2	8	0,110
	32C072009	72 3MR 9 - 6	72	68,75	67,99	-	33,0	13,4	22,2	8	0,150

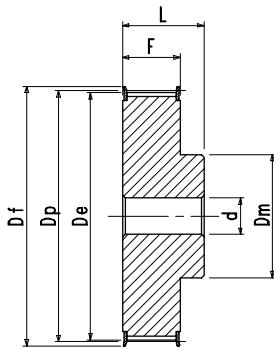
GT® 3MR 15 Passo - Pitch - Teilung - Pas - Paso 3 mm

Materiale Material Werkstoff Matériel Material	Codice Item number Codierung Code Código	Descrizione Designation Bezeichnung Désignation Referencia	N° denti N. of teeth Anzahl der Zähne Nombre de dents Cantidad de dientes	Dp mm	De mm	Df mm	Dm mm	F mm	L mm	d mm	Peso Weight Gewicht Poids Peso kg
Alluminio Aluminium Aluminium Aluminium Aluminio	32C010015	10 3MR 15 - 1F	10	9,55	8,79	13,0	13,0	18,0	26,0	-	0,003
	32C012015	12 3MR 15 - 1F	12	11,46	10,70	15,0	15,0	18,0	26,0	-	0,008
	32C014015	14 3MR 15 - 1F	14	13,37	12,61	16,0	16,0	18,0	26,0	-	0,010
	32C015015	15 3MR 15 - 1F	15	14,32	13,56	17,5	17,5	18,0	26,0	-	0,006
	32C016015	16 3MR 15 - 6F	16	15,28	14,52	18,0	10,0	19,5	26,0	4	0,009
	32C018015	18 3MR 15 - 6F	18	17,19	16,43	19,5	11,0	19,5	26,0	6	0,010
	32C020015	20 3MR 15 - 6F	20	19,10	18,34	23,0	13,0	19,5	26,0	6	0,014
	32C021015	21 3MR 15 - 6F	21	20,05	19,29	25,0	14,0	19,5	26,0	6	0,020
	32C022015	22 3MR 15 - 6F	22	21,01	20,25	25,0	14,0	19,5	26,0	6	0,020
	32C024015	24 3MR 15 - 6F	24	22,92	22,16	25,0	14,0	19,5	26,0	6	0,030
	32C026015	26 3MR 15 - 6F	26	24,83	24,07	28,0	16,0	19,5	26,0	6	0,030
	32C028015	28 3MR 15 - 6F	28	26,74	25,98	32,0	18,0	19,5	26,0	6	0,030
	32C030015	30 3MR 15 - 6F	30	28,65	27,89	32,0	20,0	19,5	26,0	6	0,040
	32C032015	32 3MR 15 - 6F	32	30,56	29,80	36,0	22,0	19,5	26,0	6	0,040
	32C036015	36 3MR 15 - 6F	36	34,38	33,62	38,0	26,0	20,0	30,0	6	0,060
	32C040015	40 3MR 15 - 6F	40	38,20	37,44	42,0	28,0	20,0	30,0	6	0,080
	32C044015	44 3MR 15 - 6F	44	42,02	41,26	48,0	33,0	20,0	30,0	6	0,100
	32C048015	48 3MR 15 - 6	48	45,84	45,08	-	33,0	20,0	30,0	8	0,100
	32C060015	60 3MR 15 - 6	60	57,30	56,54	-	33,0	20,0	30,0	8	0,150
	32C072015	72 3MR 15 - 6	72	68,75	67,99	-	33,0	20,0	30,0	8	0,210

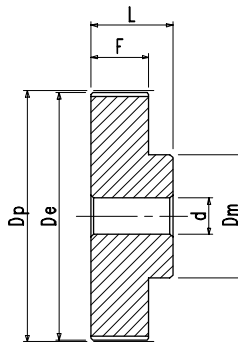


Pulegge dentate GT® monoblocco

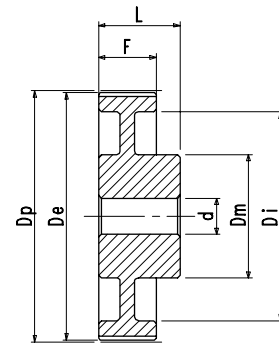
Monobloc GT® timing pulleys
 Monoblock GT® Zahnriemenscheiben
 Poulies dentées GT® moyeu plein
 Poleas dentadas GT® macizas



6F



6



6W

GT® 5MR 09 Passo - Pitch - Teilung - Pas - Paso 5 mm

Materiale Material Werkstoff Matériel Material	Codice Item number Codierung Code Código	Descrizione Designation Bezeichnung Désignation Referencia	N° denti N. of teeth Anzahl der Zähne Nombre de dents Cantidad de dientes	Dp mm	De mm	Df mm	Dm mm	Di mm	F mm	L mm	d mm	Peso Weight Gewicht Poids Peso kg
Acciaio Steel Stahl Acier Acero	32E012009	12 5MR 9 - 6F	12	19,10	17,96	23,0	13,0	-	14,5	20,0	4	0,030
	32E014009	14 5MR 9 - 6F	14	22,28	21,14	25,0	14,0	-	14,5	20,0	6	0,040
	32E015009	15 5MR 9 - 6F	15	23,87	22,73	28,0	16,0	-	14,5	20,0	6	0,050
	32E016009	16 5MR 9 - 6F	16	25,46	24,32	28,0	16,5	-	14,5	20,0	6	0,050
	32E018009	18 5MR 9 - 6F	18	28,65	27,51	32,0	20,0	-	14,5	20,0	6	0,070
	32E020009	20 5MR 9 - 6F	20	31,83	30,69	36,0	23,0	-	14,5	22,5	6	0,100
	32E021009	21 5MR 9 - 6F	21	33,42	32,28	38,0	24,0	-	14,5	22,5	6	0,110
	32E022009	22 5MR 9 - 6F	22	35,01	33,87	38,0	25,5	-	14,5	22,5	6	0,120
	32E024009	24 5MR 9 - 6F	24	38,20	37,06	42,0	27,0	-	14,5	22,5	6	0,140
	32E026009	26 5MR 9 - 6F	26	41,38	40,24	44,0	30,0	-	14,5	22,5	6	0,170
	32E028009	28 5MR 9 - 6F	28	44,56	43,42	48,0	30,5	-	14,5	22,5	6	0,200
	32E030009	30 5MR 9 - 6F	30	47,75	46,60	51,0	35,0	-	14,5	22,5	6	0,240
	32E032009	32 5MR 9 - 6F	32	50,93	49,79	54,0	38,0	-	14,5	22,5	8	0,270
	32E036009	36 5MR 9 - 6F	36	57,30	56,16	60,0	38,0	-	14,5	22,5	8	0,330
	32E040009	40 5MR 9 - 6F	40	63,66	62,52	71,0	38,0	-	14,5	22,5	8	0,400
	Alluminio Aluminium Aluminium Aluminium Aluminio	32E044009	44 5MR 9 - 6W	44	70,03	68,89	-	38,0	58,5	14,5	25,5	8
32E048009		48 5MR 9 - 6W	48	76,39	75,25	-	45,0	61,0	14,5	25,5	8	0,180
32E060009		60 5MR 9 - 6W	60	95,49	94,35	-	45,0	80,0	14,5	25,5	8	0,220
32E072009		72 5MR 9 - 6W	72	114,59	113,45	-	45,0	100,0	14,5	25,5	8	0,260



Pulegge dentate GT® monoblocco

Monobloc GT® timing pulleys
 Monoblock GT® Zahnriemenscheiben
 Poulies dentées GT® moyeu plein
 Poleas dentadas GT® macizas

GT® 5MR 15 Passo - Pitch - Teilung - Pas - Paso 5 mm

Materiale Material Werkstoff Matériel Material	Codice Item number Codierung Code Código	Descrizione Designation Bezeichnung Désignation Referencia	N° denti N. of teeth Anzahl der Zähne Nombre de dents Cantidad de dientes	Dp mm	De mm	Df mm	Dm mm	Di mm	F mm	L mm	d mm	Peso Weight Gewicht Poids Peso kg
Acciaio Steel Stahl Acier Acero	32E012015	12 5MR 15 - 6F	12	19,10	17,96	23,0	13,0	-	20,5	26,0	4	0,040
	32E014015	14 5MR 15 - 6F	14	22,28	21,14	25,0	14,0	-	20,5	26,0	6	0,050
	32E015015	15 5MR 15 - 6F	15	23,87	22,73	28,0	16,0	-	20,5	26,0	6	0,060
	32E016015	16 5MR 15 - 6F	16	25,46	24,32	28,0	16,5	-	20,5	26,0	6	0,070
	32E018015	18 5MR 15 - 6F	18	28,65	27,51	32,0	20,0	-	20,5	26,0	6	0,090
	32E020015	20 5MR 15 - 6F	20	31,83	30,69	36,0	23,0	-	20,5	26,0	6	0,120
	32E021015	21 5MR 15 - 6F	21	33,42	32,28	38,0	24,0	-	20,5	26,0	6	0,130
	32E022015	22 5MR 15 - 6F	22	35,01	33,87	38,0	25,5	-	20,5	26,0	6	0,140
	32E024015	24 5MR 15 - 6F	24	38,20	37,06	42,0	27,0	-	20,5	28,0	6	0,180
	32E026015	26 5MR 15 - 6F	26	41,38	40,24	44,0	30,0	-	20,5	28,0	6	0,220
	32E028015	28 5MR 15 - 6F	28	44,56	43,42	48,0	30,5	-	20,5	28,0	6	0,250
	32E030015	30 5MR 15 - 6F	30	47,75	46,60	51,0	35,0	-	20,5	28,0	6	0,300
	32E032015	32 5MR 15 - 6F	32	50,93	49,79	54,0	38,0	-	20,5	28,0	8	0,350
	32E036015	36 5MR 15 - 6F	36	57,30	56,16	60,0	38,0	-	20,5	28,0	8	0,430
	32E040015	40 5MR 15 - 6F	40	63,66	62,52	71,0	38,0	-	20,5	28,0	8	0,520
	Alluminio Aluminium Aluminium Aluminium Aluminio	32E044015	44 5MR 15 - 6W	44	70,03	68,89	-	38,0	56,5	20,5	30,0	8
32E048015		48 5MR 15 - 6W	48	76,39	75,25	-	38,0	61,0	20,5	30,0	8	0,190
32E060015		60 5MR 15 - 6W	60	95,49	94,35	-	50,0	80,0	20,5	30,0	8	0,300
32E072015		72 5MR 15 - 6W	72	114,59	113,45	-	50,0	100,0	20,5	30,0	8	0,380

GT® 5MR 25 Passo - Pitch - Teilung - Pas - Paso 5 mm

Materiale Material Werkstoff Matériel Material	Codice Item number Codierung Code Código	Descrizione Designation Bezeichnung Désignation Referencia	N° denti N. of teeth Anzahl der Zähne Nombre de dents Cantidad de dientes	Dp mm	De mm	Df mm	Dm mm	Di mm	F mm	L mm	d mm	Peso Weight Gewicht Poids Peso kg
Acciaio Steel Stahl Acier Acero	32E012025	12 5MR 25 - 6F	12	19,10	17,96	23,0	13,0	-	30,0	36,0	4	0,050
	32E014025	14 5MR 25 - 6F	14	22,28	21,14	25,0	14,0	-	30,0	36,0	6	0,070
	32E015025	15 5MR 25 - 6F	15	23,87	22,73	28,0	16,0	-	30,0	36,0	6	0,080
	32E016025	16 5MR 25 - 6F	16	25,46	24,32	28,0	16,5	-	30,0	36,0	6	0,100
	32E018025	18 5MR 25 - 6F	18	28,65	27,51	32,0	20,0	-	30,0	36,0	6	0,120
	32E020025	20 5MR 25 - 6F	20	31,83	30,69	36,0	23,0	-	30,0	36,0	6	0,160
	32E021025	21 5MR 25 - 6F	21	33,42	32,28	38,0	24,0	-	30,0	36,0	6	0,190
	32E022025	22 5MR 25 - 6F	22	35,01	33,87	38,0	25,5	-	30,0	38,0	6	0,210
	32E024025	24 5MR 25 - 6F	24	38,20	37,06	42,0	27,0	-	30,0	38,0	6	0,250
	32E026025	26 5MR 25 - 6F	26	41,38	40,24	44,0	30,0	-	30,0	38,0	6	0,300
	32E028025	28 5MR 25 - 6F	28	44,56	43,42	48,0	30,5	-	30,0	38,0	6	0,350
	32E030025	30 5MR 25 - 6F	30	47,75	46,60	51,0	35,0	-	30,0	38,0	6	0,420
	32E032025	32 5MR 25 - 6F	32	50,93	49,79	54,0	38,0	-	30,0	38,0	8	0,480
	32E036025	36 5MR 25 - 6F	36	57,30	56,16	60,0	38,0	-	30,0	38,0	8	0,590
	32E040025	40 5MR 25 - 6F	40	63,66	62,52	71,0	38,0	-	30,0	38,0	8	0,740
	Alluminio Aluminium Aluminium Aluminium Aluminio	32E044025	44 5MR 25 - 6	44	70,03	68,89	-	38,0	-	30,0	40,0	8
32E048025		48 5MR 25 - 6W	48	76,39	75,25	-	38,0	61,0	30,0	40,0	8	0,280
32E060025		60 5MR 25 - 6W	60	95,49	94,35	-	50,0	80,0	30,0	40,0	8	0,430
32E072025		72 5MR 25 - 6W	72	114,59	113,45	-	50,0	100,0	30,0	40,0	8	0,520



Barre dentate GT®

GT® timing bars

GT® Zahnstangen

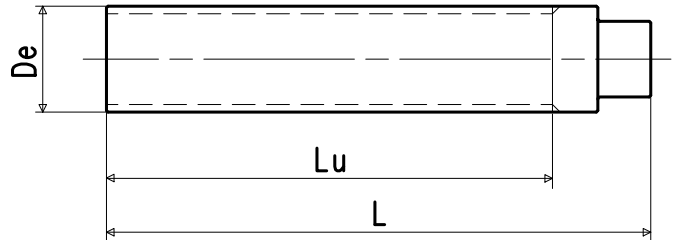
Barreaux dentés GT®

Barras dentadas GT®

Tipo di materiale - Type of material - Werkstoff - Type de matière - Tipo de material:

AL = alluminio idoneo al trattamento anodico.
aluminium can be subjected to the anodic treatment.
Aluminium, für Anodenoxydation geeignet.
aluminium apte au traitement anodique.
aluminio apto para la oxidación anódica.

ST = acciaio - steel - Stahl - acier - acero



Se ancora in stock saranno consegnate barre del gruppo merceologico 17.

We will deliver bars of item group 17 until stocks are sold out.

Solange noch im Lager vorhanden, werden alte Zahnstangen (Artikel-Gruppe 17) geliefert.

Nous livrerons les barreaux de la famille 17 jusqu'à l'épuisement du stock.

Entregaremos las barras del grupo 17 hasta el agotamiento del stock.

Le barre GT®3MR sono a scorta solo in alluminio idoneo al trattamento anodico.

The GT®3MR timing bars are only made of aluminium and can be subjected to the anodic treatment.

Die GT® 3MR Zahnstangen werden nur aus Aluminium hergestellt und sind für die Anodenoxydation geeignet.

Les barreaux GT® 3MR ne sont fabriqués qu'en aluminium apte au traitement anodique.

Las barras GT® 3MR sólo se fabrican de aluminio apto para la oxidación anódica.

Barre con numero denti non a catalogo fornibili su richiesta.

Please consult us for timing bars with teeth numbers not included in the standard range.

Für Zahnstangen mit besonderen Zahnzahlen, bitte nachfragen.

Veuillez nous consulter pour les barreaux dentés avec des nombres de dents hors standard.

Les rogamos consulten para las barras dentadas con números de dientes no incluidos en la gama estándar.

GT® 3MR

Passo - Pitch - Teilung - Pas - Paso 3 mm

Codice Item number Codierung Code Código	Descrizione Designation Bezeichnung Désignation Referencia	N° denti N. of teeth Anzahl der Zähne Nombre de dents Cantidad de dientes	Dp mm	De mm	Lu mm	L mm
7703G009	09 3MR 80 AL	9	8,59	7,83	80	100
7703G010	10 3MR 80 AL	10	9,55	8,79	80	100
7703G011	11 3MR 80 AL	11	10,50	9,74	80	100
7703G012	12 3MR 125 AL	12	11,46	10,70	125	145
7703G013	13 3MR 125 AL	13	12,41	11,65	125	145
7703G014	14 3MR 125 AL	14	13,37	12,61	125	145
7703G015	15 3MR 125 AL	15	14,32	13,56	125	145
7703G016	16 3MR 125 AL	16	15,28	14,52	125	145
7703G017	17 3MR 125 AL	17	16,23	15,47	125	145
7703G018	18 3MR 125 AL	18	17,19	16,43	125	145
7703G019	19 3MR 125 AL	19	18,14	17,38	125	145
7703G020	20 3MR 175 AL	20	19,10	18,34	175	190
7703G021	21 3MR 175 AL	21	20,05	19,29	175	190
7703G022	22 3MR 175 AL	22	21,01	20,25	175	190
7703G023	23 3MR 175 AL	23	21,96	21,20	175	190
7703G024	24 3MR 175 AL	24	22,92	22,16	175	190
7703G025	25 3MR 175 AL	25	23,87	23,11	175	190
7703G026	26 3MR 175 AL	26	24,83	24,07	175	190
7703G027	27 3MR 200 AL	27	25,78	25,02	200	210
7703G028	28 3MR 200 AL	28	26,74	25,98	200	210
7703G029	29 3MR 200 AL	29	27,69	26,93	200	210
7703G030	30 3MR 200 AL	30	28,65	27,89	200	210
7703G031	31 3MR 200 AL	31	29,60	28,84	200	210
7703G032	32 3MR 200 AL	32	30,56	29,80	200	210
7703G033	33 3MR 200 AL	33	31,51	30,75	200	210
7703G034	34 3MR 200 AL	34	32,47	31,71	200	210
7703G035	35 3MR 200 AL	35	33,42	32,66	200	210
7703G036	36 3MR 200 AL	36	34,38	33,62	200	210
7703G037	37 3MR 200 AL	37	35,33	34,57	200	210
7703G038	38 3MR 200 AL	38	36,29	35,53	200	210
7703G039	39 3MR 200 AL	39	37,24	36,48	200	210
7703G040	40 3MR 200 AL	40	38,20	37,44	200	210
7703G042	42 3MR 200 AL	42	40,11	39,35	200	210

Codice Item number Codierung Code Código	Descrizione Designation Bezeichnung Désignation Referencia	N° denti N. of teeth Anzahl der Zähne Nombre de dents Cantidad de dientes	Dp mm	De mm	Lu mm	L mm
7703G044	44 3MR 200 AL	44	42,02	41,26	200	210
7703G045	45 3MR 200 AL	45	42,97	42,21	200	210
7703G048	48 3MR 200 AL	48	45,84	45,08	200	200
7703G050	50 3MR 200 AL	50	47,75	46,99	200	200
7703G052	52 3MR 200 AL	52	49,66	48,90	200	200
7703G054	54 3MR 200 AL	54	51,57	50,81	200	200
7703G056	56 3MR 200 AL	56	53,48	52,72	200	200
7703G060	60 3MR 200 AL	60	57,30	56,54	200	200
7703G062	62 3MR 200 AL	62	59,21	58,45	200	200
7703G064	64 3MR 200 AL	64	61,12	60,36	200	200
7703G066	66 3MR 200 AL	66	63,03	62,27	200	200
7703G068	68 3MR 200 AL	68	64,94	64,18	200	200
7703G070	70 3MR 200 AL	70	66,85	66,09	200	200
7703G072	72 3MR 200 AL	72	68,75	67,99	200	200



Barre dentate GT®

GT® timing bars

GT® Zahnstangen

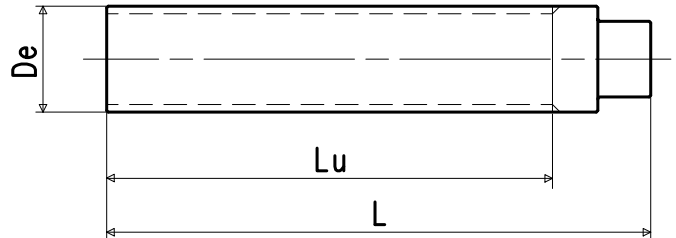
Barreaux dentés GT®

Barras dentadas GT®

Tipo di materiale - Type of material - Werkstoff - Type de matière - Tipo de material:

AL = alluminio idoneo al trattamento anodico.
aluminium can be subjected to the anodic treatment.
Aluminium, für Anodenoxydation geeignet.
aluminium apte au traitement anodique.
aluminio apto para la oxidación anódica.

ST = acciaio - steel - Stahl - acier - acero



Se ancora in stock saranno consegnate barre del gruppo merceologico 17.

We will deliver bars of item group 17 until stocks are sold out.

Solange noch im Lager vorhanden, werden alte Zahnstangen (Artikel-Gruppe 17) geliefert.

Nous livrerons les barreaux de la famille 17 jusqu'à l'épuisement du stock.

Entregaremos las barras del grupo 17 hasta el agotamiento del stock.

Barre con numero denti non a catalogo fornibili su richiesta.

Please consult us for timing bars with teeth numbers not included in the standard range.

Für Zahnstangen mit besonderen Zahnzahlen, bitte nachfragen.

Veuillez nous consulter pour les barreaux dentés avec des nombres de dents hors standard.

Les rogamos consulten para las barras dentadas con números de dientes no incluidos en la gama estándar.

GT® 5MR

Passo - Pitch - Teilung - Pas - Paso 5 mm

Codice Item number Codierung Code Código	Descrizione Designation Bezeichnung Désignation Referencia	N° denti N. of teeth Anzahl der Zähne Nombre de dents Cantidad de dientes	Dp	De	Lu	L
			mm	mm	mm	mm
7705G012	12 5MR 175 AL	12	19,10	17,96	175	190
7705G012X	12 5MR 175 ST	12	19,10	17,96	175	190
7705G013	13 5MR 175 AL	13	20,69	19,55	175	190
7705G013X	13 5MR 175 ST	13	20,69	19,55	175	190
7705G014	14 5MR 175 AL	14	22,28	21,14	175	190
7705G014X	14 5MR 175 ST	14	22,28	21,14	175	190
7705G015	15 5MR 175 AL	15	23,87	22,73	175	190
7705G015X	15 5MR 175 ST	15	23,87	22,73	175	190
7705G016	16 5MR 175 AL	16	25,46	24,32	175	190
7705G016X	16 5MR 175 ST	16	25,46	24,32	175	190
7705G017	17 5MR 200 AL	17	27,06	25,92	200	210
7705G017X	17 5MR 200 ST	17	27,06	25,92	200	210
7705G018	18 5MR 200 AL	18	28,65	27,51	200	210
7705G018X	18 5MR 200 ST	18	28,65	27,51	200	210
7705G019	19 5MR 200 AL	19	30,24	29,10	200	210
7705G019X	19 5MR 200 ST	19	30,24	29,10	200	210
7705G020	20 5MR 200 AL	20	31,83	30,69	200	210
7705G020X	20 5MR 200 ST	20	31,83	30,69	200	210
7705G021	21 5MR 200 AL	21	33,42	32,28	200	210
7705G021X	21 5MR 200 ST	21	33,42	32,28	200	210
7705G022	22 5MR 200 AL	22	35,01	33,87	200	210
7705G022X	22 5MR 200 ST	22	35,01	33,87	200	210
7705G023	23 5MR 200 AL	23	36,61	35,47	200	210
7705G023X	23 5MR 200 ST	23	36,61	35,47	200	210
7705G024	24 5MR 200 AL	24	38,20	37,06	200	210
7705G024X	24 5MR 200 ST	24	38,20	37,06	200	210
7705G025	25 5MR 200 AL	25	39,79	38,65	200	210
7705G025X	25 5MR 200 ST	25	39,79	38,65	200	210
7705G026	26 5MR 200 AL	26	41,38	40,24	200	210
7705G026X	26 5MR 200 ST	26	41,38	40,24	200	210
7705G027	27 5MR 200 AL	27	42,97	41,83	200	210
7705G027X	27 5MR 200 ST	27	42,97	41,83	200	210
7705G028	28 5MR 200 AL	28	44,56	43,42	200	210
7705G028X	28 5MR 200 ST	28	44,56	43,42	200	210
7705G029	29 5MR 200 AL	29	46,15	45,01	200	200
7705G029X	29 5MR 200 ST	29	46,15	45,01	200	200
7705G030	30 5MR 200 AL	30	47,75	46,60	200	200
7705G030X	30 5MR 200 ST	30	47,75	46,60	200	200
7705G031	31 5MR 200 AL	31	49,34	48,20	200	200
7705G031X	31 5MR 200 ST	31	49,34	48,20	200	200
7705G032	32 5MR 200 AL	32	50,93	49,79	200	200

Codice Item number Codierung Code Código	Descrizione Designation Bezeichnung Désignation Referencia	N° denti N. of teeth Anzahl der Zähne Nombre de dents Cantidad de dientes	Dp	De	Lu	L
			mm	mm	mm	mm
7705G032X	32 5MR 200 ST	32	50,93	49,79	200	200
7705G033	33 5MR 200 AL	33	52,52	51,38	200	200
7705G033X	33 5MR 200 ST	33	52,52	51,38	200	200
7705G034	34 5MR 200 AL	34	54,11	52,97	200	200
7705G034X	34 5MR 200 ST	34	54,11	52,97	200	200
7705G035	35 5MR 200 AL	35	55,70	54,56	200	200
7705G035X	35 5MR 200 ST	35	55,70	54,56	200	200
7705G036	36 5MR 200 AL	36	57,30	56,16	200	200
7705G036X	36 5MR 200 ST	36	57,30	56,16	200	200
7705G038	38 5MR 200 AL	38	60,48	59,34	200	200
7705G038X	38 5MR 200 ST	38	60,48	59,34	200	200
7705G040	40 5MR 200 AL	40	63,66	62,52	200	200
7705G040X	40 5MR 200 ST	40	63,66	62,52	200	200
7705G041	41 5MR 200 AL	41	65,25	64,11	200	200
7705G041X	41 5MR 200 ST	41	65,25	64,11	200	200
7705G042	42 5MR 200 AL	42	66,85	65,71	200	200
7705G042X	42 5MR 200 ST	42	66,85	65,71	200	200
7705G044	44 5MR 200 AL	44	70,03	68,89	200	200
7705G044X	44 5MR 200 ST	44	70,03	68,89	200	200
7705G045	45 5MR 200 AL	45	71,62	70,48	200	200
7705G045X	45 5MR 200 ST	45	71,62	70,48	200	200
7705G046	46 5MR 200 AL	46	73,21	72,07	200	200
7705G046X	46 5MR 200 ST	46	73,21	72,07	200	200
7705G048	48 5MR 200 AL	48	76,39	75,25	200	200
7705G048X	48 5MR 200 ST	48	76,39	75,25	200	200
7705G050	50 5MR 200 AL	50	79,58	78,43	200	200
7705G050X	50 5MR 200 ST	50	79,58	78,43	200	200
7705G054	54 5MR 200 AL	54	85,94	84,80	200	200
7705G054X	54 5MR 200 ST	54	85,94	84,80	200	200
7705G060	60 5MR 200 AL	60	95,49	94,35	200	200
7705G060X	60 5MR 200 ST	60	95,49	94,35	200	200
7705G062	62 5MR 200 AL	62	98,68	97,54	200	200
7705G062X	62 5MR 200 ST	62	98,68	97,54	200	200
7705G072	72 5MR 200 AL	72	114,59	113,45	200	200
7705G072X	72 5MR 200 ST	72	114,59	113,45	200	220
7705G075	75 5MR 200 AL	75	119,37	118,23	200	200
7705G075X	75 5MR 200 ST	75	119,37	118,23	200	220
7705G080	80 5MR 200 AL	80	127,32	126,18	200	200
7705G080X	80 5MR 200 ST	80	127,32	126,18	200	220
7705G088	88 5MR 200 AL	88	140,06	138,92	200	200
7705G088X	88 5MR 200 ST	88	140,06	138,92	200	220



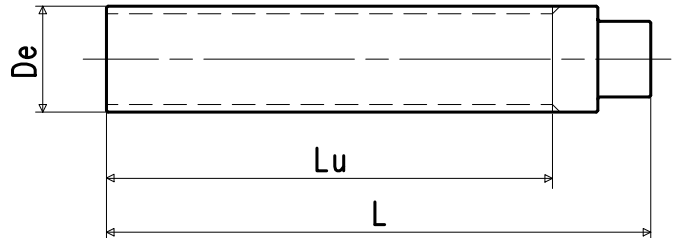
Barre dentate POLY CHAIN® GT

POLY CHAIN® GT timing bars
POLY CHAIN® GT Zahnstangen
Barreaux dentés POLY CHAIN® GT
Barras dentadas POLY CHAIN® GT

Tipo di materiale - Type of material - Werkstoff - Type de matière - Tipo de material:

AL = alluminio idoneo al trattamento anodico.
aluminium can be subjected to the anodic treatment.
Aluminium, für Anodenoxydation geeignet.
aluminium apte au traitement anodique.
aluminio apto para la oxidación anódica.

ST = acciaio - steel - Stahl - acier - acero



Se ancora in stock saranno consegnate barre del gruppo merceologico 17.

We will deliver bars of item group 17 until stocks are sold out.

Solange noch im Lager vorhanden, werden alte Zahnstangen (Artikel-Gruppe 17) geliefert.

Nous livrerons les barreaux de la famille 17 jusqu'à l'épuisement du stock.

Entregaremos las barras del grupo 17 hasta el agotamiento del stock.

Barre con numero denti non a catalogo fornibili su richiesta.

Please consult us for timing bars with teeth numbers not included in the standard range.

Für Zahnstangen mit besonderen Zahnzahlen, bitte rückfragen.

Veillez nous consulter pour les barreaux dentés avec des nombres de dents hors standard.

Les rogamos consulten para las barras dentadas con números de dientes no incluidos en la gama estándar.

Siamo in grado di fornire barre POLY CHAIN® GT 8M con numero di denti superiore alla gamma standard presentata e barre passo GT 14M. Richiedete offerta e termini di consegna al NS/UFF. COMMERCIALE.

POLY CHAIN® GT 8M bars with a greater number of teeth and GT 14M pitch bars can be supplied on request. Please consult us.

Wir liefern POLY CHAIN® GT 8M Zahnstangen mit besonderen Zahnzahlen und Teilung GT 14M. Bitte nachfragen.

Nous pouvons livrer les barreaux POLY CHAIN® GT 8M avec un nombre de dents supérieur et les barreaux pas GT 14M. Veuillez nous consulter.

Podemos entregar las barras POLY CHAIN® GT 8M con un número de dientes superior y las barras paso GT 14M. Rogamos consulten.

PCGT 8M

Passo - Pitch - Teilung - Pas - Paso 8 mm

Codice Item number Codierung Code Código	Descrizione Designation Bezeichnung Désignation Referencia	N° denti N. of teeth Anzahl der Zähne Nombre de dents Cantidad de dientes	Dp mm	De mm	Lu mm	L mm
77PCM022X	22 PCGT 8M 200 ST	22	56,02	54,42	200	200
77PCM023X	23 PCGT 8M 200 ST	23	58,57	56,97	200	200
77PCM024X	24 PCGT 8M 200 ST	24	61,12	59,52	200	200
77PCM025X	25 PCGT 8M 200 ST	25	63,66	62,06	200	200
77PCM026X	26 PCGT 8M 200 ST	26	66,21	64,61	200	200
77PCM027X	27 PCGT 8M 200 ST	27	68,75	67,15	200	200
77PCM028X	28 PCGT 8M 200 ST	28	71,30	69,70	200	200
77PCM029X	29 PCGT 8M 200 ST	29	73,85	72,25	200	200
77PCM030X	30 PCGT 8M 200 ST	30	76,39	74,79	200	200
77PCM031X	31 PCGT 8M 200 ST	31	78,94	77,34	200	200
77PCM032X	32 PCGT 8M 200 ST	32	81,49	79,89	200	200
77PCM033X	33 PCGT 8M 200 ST	33	84,03	82,43	200	200
77PCM034X	34 PCGT 8M 200 ST	34	86,58	84,98	200	200
77PCM035X	35 PCGT 8M 200 ST	35	89,13	87,53	200	200
77PCM036X	36 PCGT 8M 200 ST	36	91,67	90,07	200	200
77PCM037X	37 PCGT 8M 200 ST	37	94,22	92,62	200	200
77PCM038X	38 PCGT 8M 200 ST	38	96,77	95,17	200	200
77PCM039X	39 PCGT 8M 200 ST	39	99,31	97,71	200	200
77PCM040X	40 PCGT 8M 200 ST	40	101,86	100,26	200	200
77PCM042X	42 PCGT 8M 200 ST	42	106,95	105,35	200	220
77PCM044X	44 PCGT 8M 200 ST	44	112,05	110,45	200	220
77PCM045X	45 PCGT 8M 200 ST	45	114,59	112,99	200	220
77PCM048X	48 PCGT 8M 200 ST	48	122,23	120,63	200	220
77PCM050X	50 PCGT 8M 200 ST	50	127,32	125,72	200	220
77PCM056X	56 PCGT 8M 200 ST	56	142,60	141,00	200	220
77PCM060X	60 PCGT 8M 200 ST	60	152,79	151,19	200	220
77PCM064X	64 PCGT 8M 200 ST	64	162,97	161,37	200	220
77PCM070X	70 PCGT 8M 200 ST	70	178,25	176,65	200	220
77PCM072X	72 PCGT 8M 200 ST	72	183,35	181,75	200	220
77PCM075X	75 PCGT 8M 200 ST	75	190,99	189,39	200	220
77PCM078X	78 PCGT 8M 200 ST	78	198,63	197,03	200	220